

## Modular werktafels Onderbouwkast 600 mm, tweezijdig draaideuren

ARTIKEL \_\_\_\_\_

MODEL \_\_\_\_\_

NAAM \_\_\_\_\_

SIS \_\_\_\_\_

AIA \_\_\_\_\_



121819 (TERP6DA)

Onderbouwkast 600 mm,  
tweezijdig 1 draaideur,  
tussenschap

### Omschrijving

#### Product Nr. \_\_\_\_\_

Modular Preparation onderbouwkast met een draaideur aan beide zijden, zonder bovenblad. Inwendige afmetingen 530x610x620 mm. De kast is volledig uitgevoerd in roestvrijstaal AISI304. Deels dubbelwandig uitgevoerd met interne zijwanden die de constructie ondersteunen. De bodem is voor en achter in lengterichting versterkt met C-profielen, als solide basis voor de stelpoten. De interne bodemplaat is uitgevoerd met onder 45° afgeschuinde achter- en zijranden. Het tussenschap is aan de randen dubbel omgezet en is op 3 posities in hoogte verstelbaar. Tweezijdig een dubbelwandige draaideur met verzonken greep en in de kopzijden verzonken roestvrijstalen scharnieren. De deuren zijn 180° te openen. 150 mm hoge roestvrijstalen stelpoten 65x65 mm.

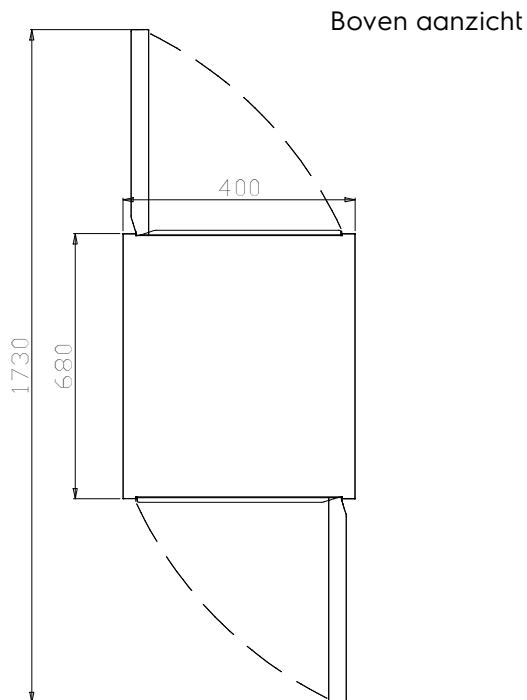
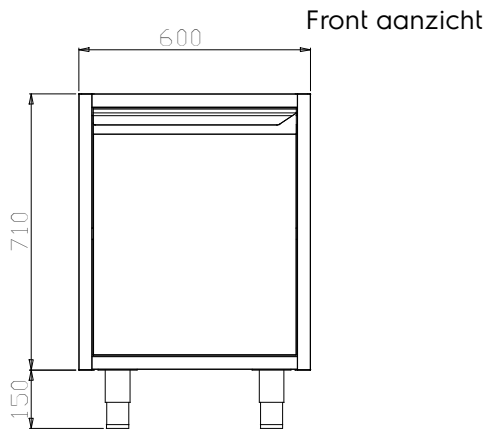
### Uitvoering

- Plaatsing op een bouwkundige sokkel is mogelijk na demontage van de stelpoten.
- Zeer eenvoudig schoon te maken dankzij de gladde wanden.

### Constructie

- De bodem is voor en achter in lengterichting versterkt met roestvrijstalen C-profielen, dikte 1,5 mm.
- Geluiddempende versterkingen tussen de interne en externe zijpanelen, voor een extra solide constructie.
- Geplaatst op 150 mm hoge stelpoten (verstelbaar 0/+90 mm) van roestvrijstalen buis 65x65 mm.
- De dragende interne zijwanden hebben 45° inwendige verbindingshoeken.
- 30 mm hoog tussenschap van roestvrijstaal AISI304, met dubbel omgezette randen; het tussenschap is op 3 hoogtes verstelbaar.
- Draaideuren met geluiddempende panelen, uitgevoerd met verzonken scharnieren van roestvrijstalen AISI304, met 180° deur opening.
- Deuren gemaakt van roestvrijstaal AISI304 met scotch brite afwerking.

Goedkeuring \_\_\_\_\_



### Algemene gegevens

Inwendige afmetingen,  
lengte

121819 (TERP6DA) 530 mm

Inwendige afmetingen,  
breedte

610 mm

Inwendige afmetingen,  
hoogte

620 mm

Deur type

Scharnierend

Aantal deuren

2

Externe afmetingen, lengte

600 mm

Externe afmetingen,  
breedte

680 mm

Externe afmetingen, hoogte

860 mm

Gewicht, netto

ISO 9001; ISO 14001 kg

### Optionele accessoires

- FRONTPLINT 600 mm, roestvrijstaal PNC 855822
- ZIJPLINT 565 mm, roestvrijstaal, voor eilandopstelling PNC 855838